

SEA[®]
electronic opening system

Ger

Opérateur électromécanique
à usage résidentiel pour grands piliers
(vantail jusqu'à 3m ou 400kg)



Systèmes pour portails
battants



- Automatisation idéal pour les portails à grands piliers
- Conçu pour des installations où la dimension entre la charnière du portail et le mur de fixation de l'opérateur est inférieure à 38cm
- Nouveau carter au design soigné
- Déverrouillage avec clé personnalisée
- Simple et rapide à installer
- Réglage facile de la vitesse de rapprochement du vantail et détection électronique des obstacles
- Kit encodeur disponible pour l'inversion de marche en cas d'obstacle
- Microswitch de stop en ouverture et fermeture pour un réglage du vantail rapide et ponctuel (en option)

Ger

CARACTERISTIQUES TECHNIQUES

Spécification	Ger
Alimentation	230 Vac \pm 5% 50/60 Hz
Puissance absorbée	200 W
Course tige	-
Cycles/heure	15
Temp. de fonct.	de -20 °C à + 55 °C
Poids	12,5 kg
Max. longueur vantail	3 m
Degrés d'ouverture	90° - 125°
Vitesse tige	-
Degré de protection	IP 44
Condensateur départ	16uF



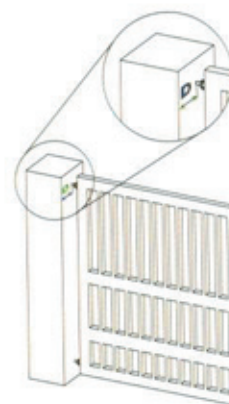
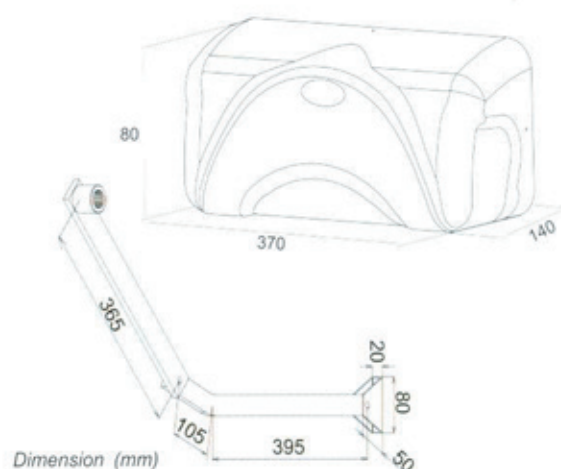
Bras articulé



Photo intérieur opérateur

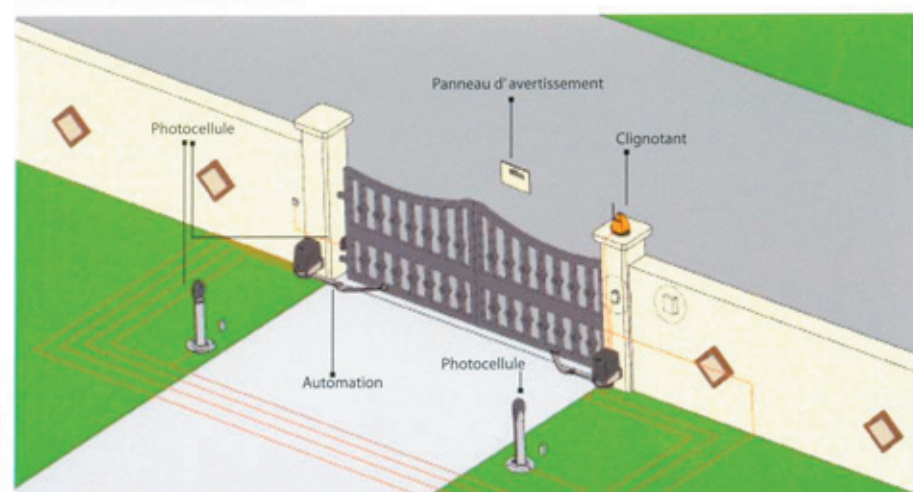
Gate 2

- Gestion de deux moteurs 230Vac avec ou sans fin de course
- Fonction ouverture piéton
- Logique automatique (4 modalités) semi-automatique
- Ralentissement en ouverture et fermeture
- Réglage torque moteur
- Auto-apprentissage temps de travail
- Autotest sur photocellule
- Autodiagnostic
- Gestion encodeur (aussi Safety Gate pour battants)
- Gestion serrure électrique
- LEDS diagnostiques sur toutes les entrées et sorties
- Bornier extractible
- Décodification radio incorporée compatible avec émetteurs radio des séries SMART, HEAD, COCCINELLA et SMART E-COPY (800 utilisateurs) avec module radio fréquence optionnel (RF)
- Réglage retard du vantail en phase d'auto-apprentissage
- Gestion zone d'éclairage et lampe témoin
- Gestion clignotant 230V à bord avec pré-clignotement
- Programmation avec PALM
- Push over, soft start et reverse stroke
- Gestion de sécurité et timer
- Connecteurs pour photocellules WALL et SUNSET
- Photocellules en ouverture et fermeture



Dimensions max. entre charnière et pilier

Schéma d'installation



SOCIETE DE DISTRIBUTION DE MOTORISATIONS

11, RUE DU FRENELET - 59650 VILLENEUVE D'ASCQ - TEL 03.20.56.94.94 - FAX 03.20.47.06.86 – www.sodismo.fr

E-mail: contact@sodismo.fr, Service commercial: plsodismo@nordnet.fr, Service commandes: odsodismo@nordnet.fr

VOIR CONDITIONS GENERALES DE VENTE S.A.S AU CAPITAL DE 38113€ SIRET 329 326 060 00012 T.V.A FR 18 329 326 060